

1

2

3

4

5

6

A

A

B

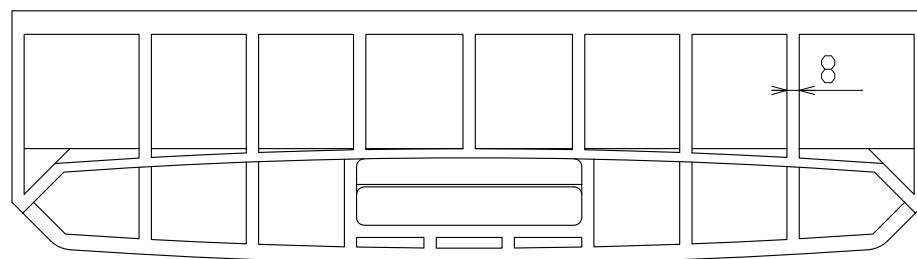
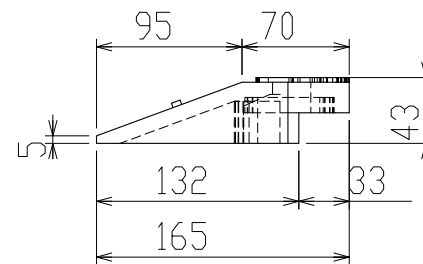
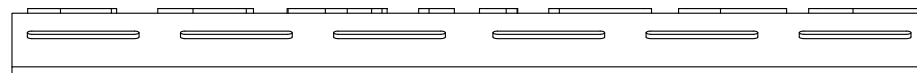
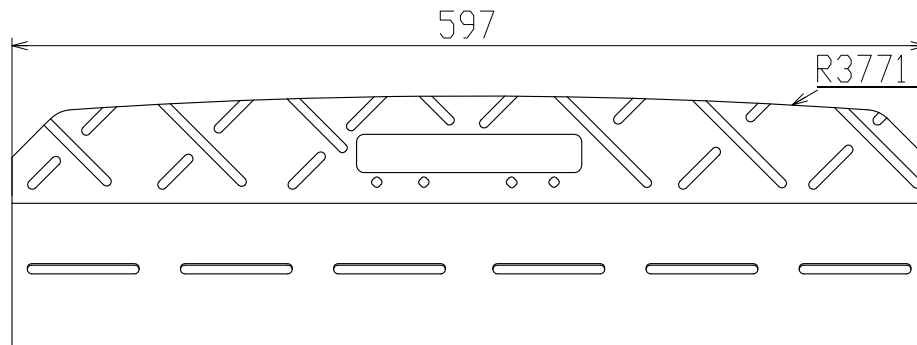
B

C

C

D

D



記号	名前	日付	変更内容

尺度	1:5	張数	1/1	A4	図面 エコスロープ U型 株式会社中央電工	
年月日	16' 12' 2	設計	徳光	承認		徳光

1

2

3

尺度 1:5

張数 1/1

A4

図面

エコスロープ U型

年月日 16' 12' 2

設計 徳光

承認 徳光

株式会社中央電工